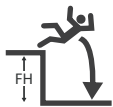


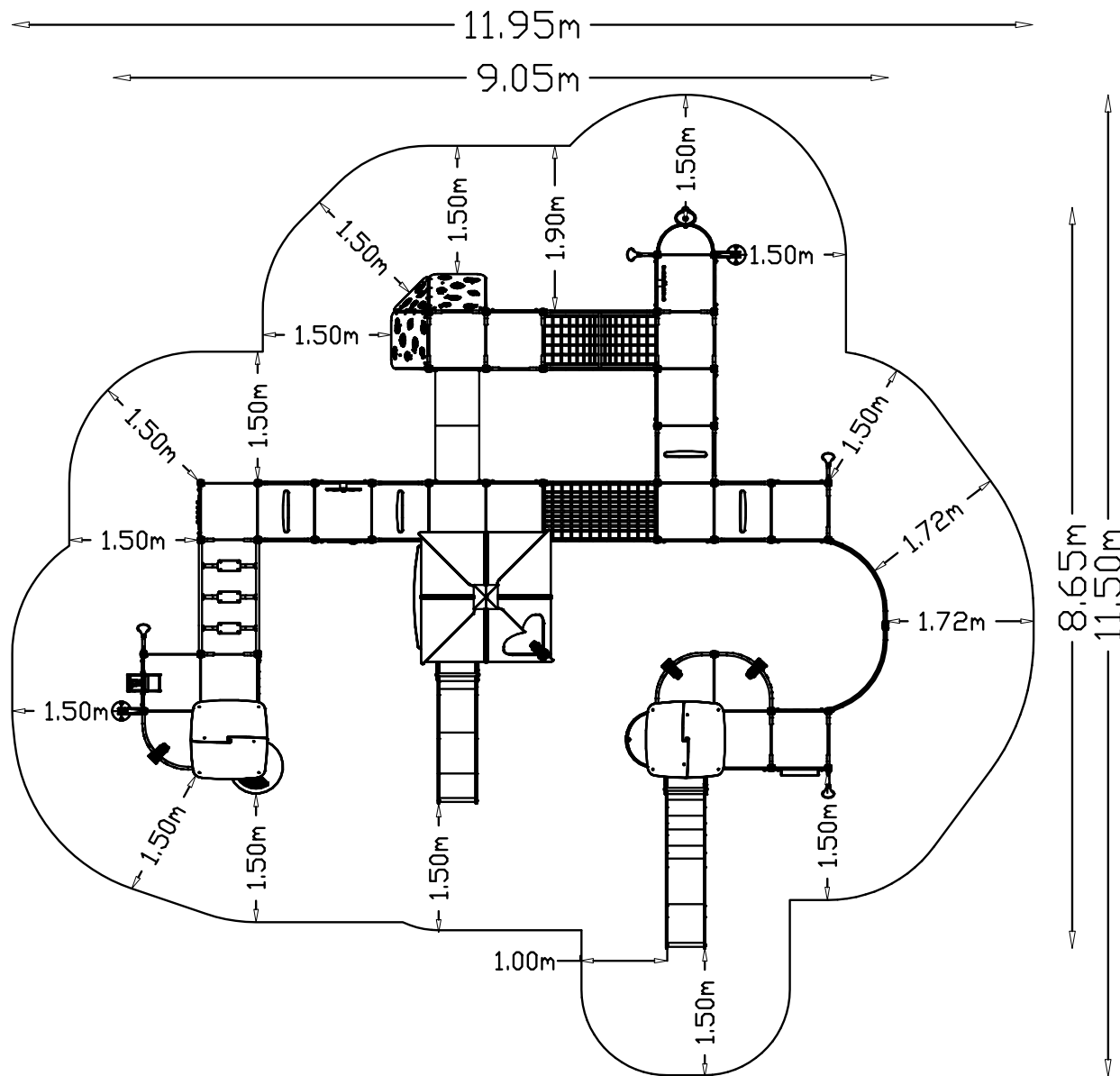
S6

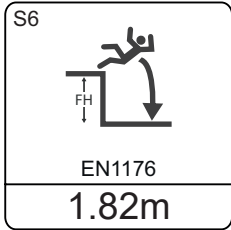


EN1176

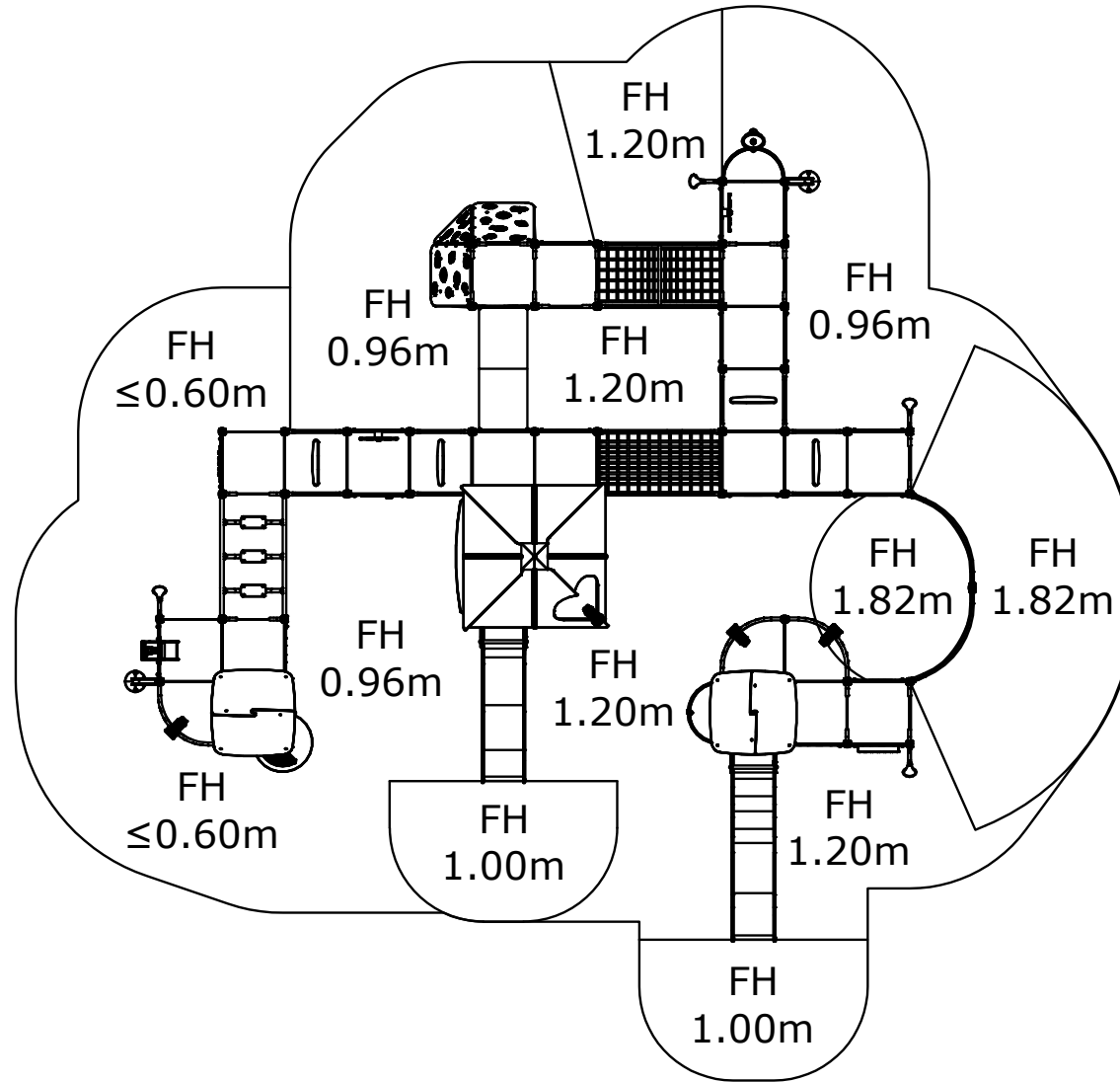
1.82m

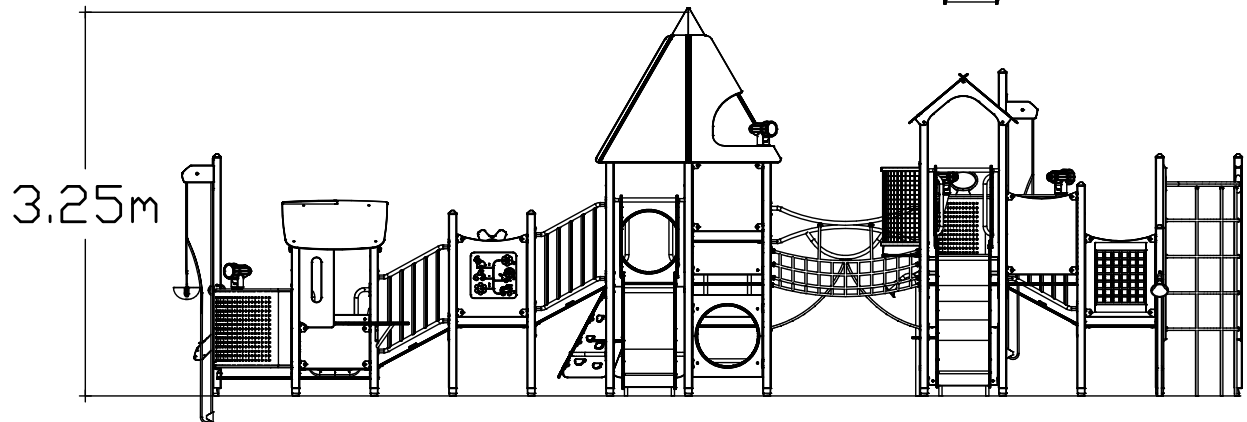
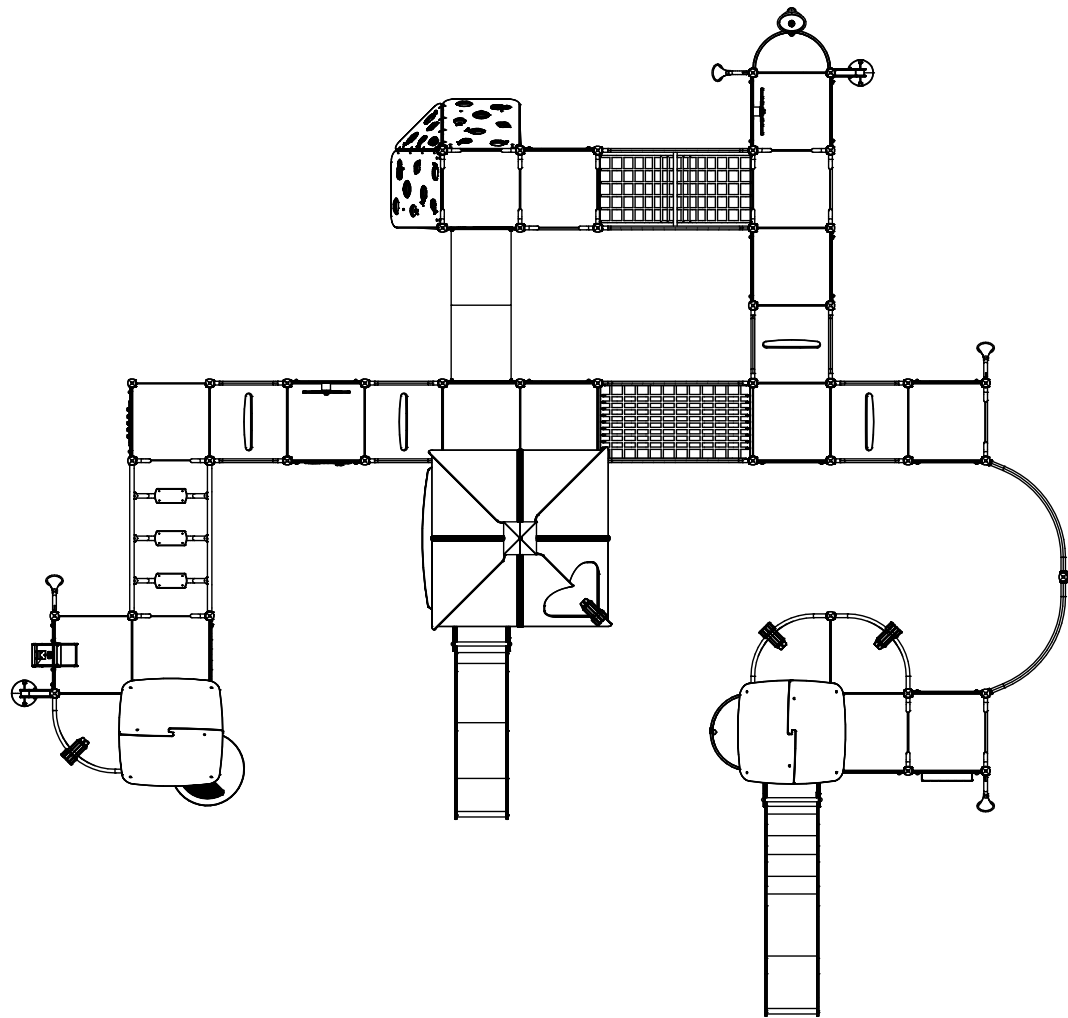
# EN1176

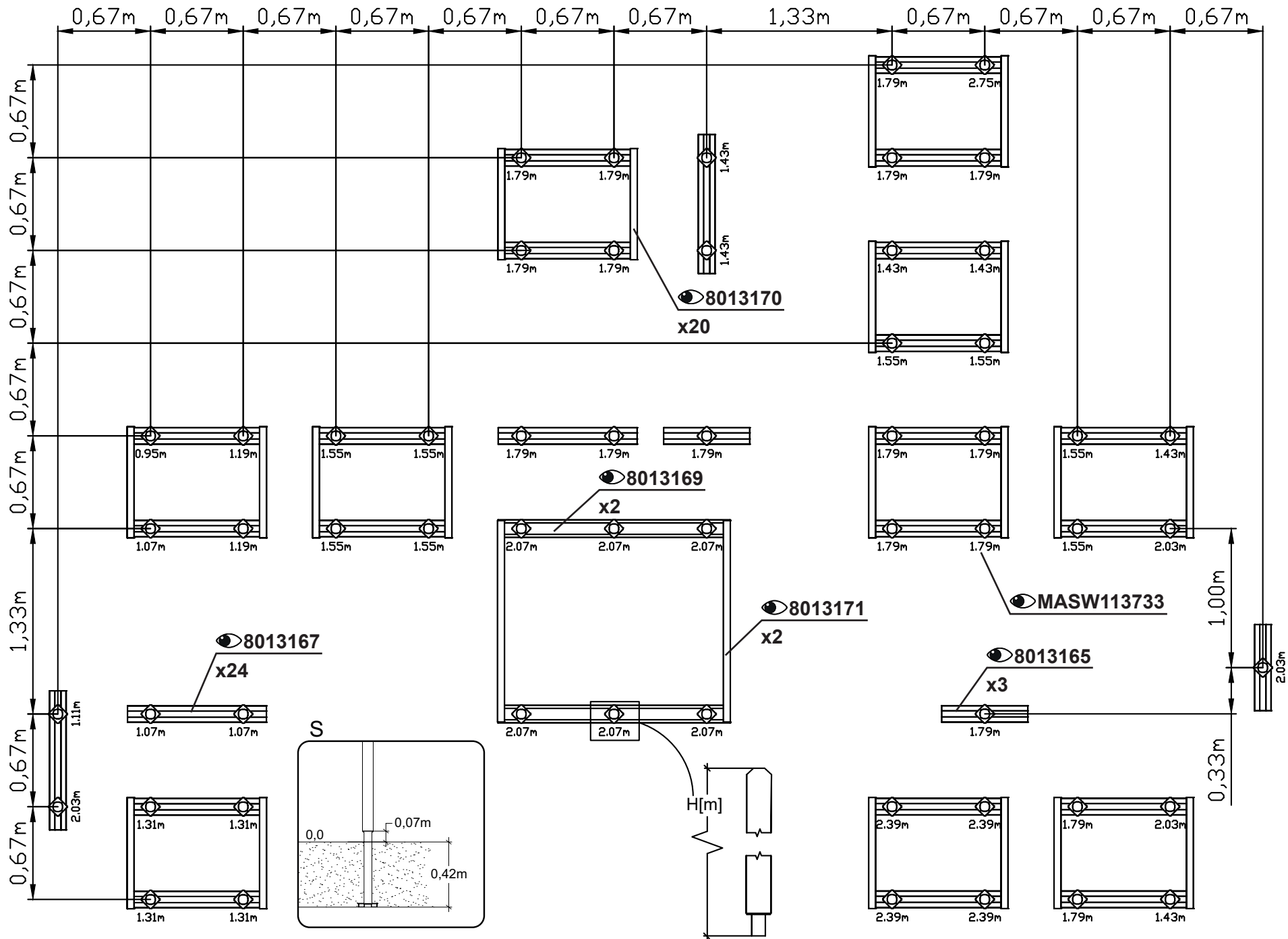


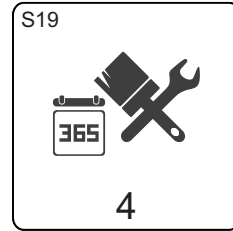
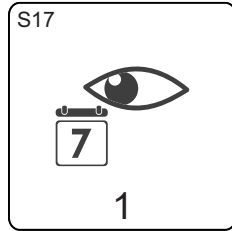
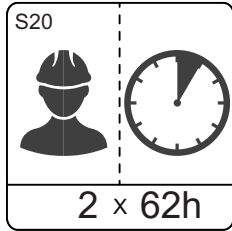
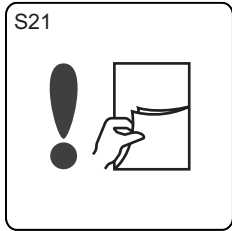


# EN1176





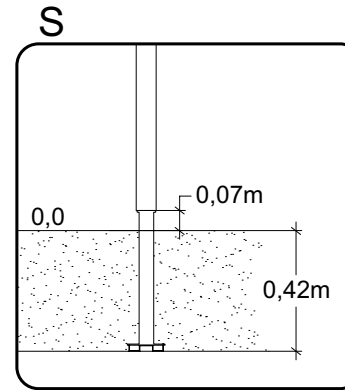




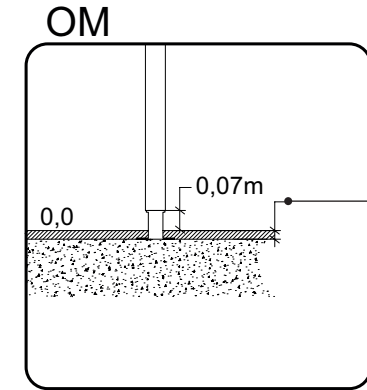
MASW113733

**260329**  
**6099**  
**6101**  
**6102**  
**6342**  
**6705**  
**6706**  
**6762**  
**6816**  
**6821**  
**6844**  
**6932**  
**6952**  
**6954**  
**6970**  
**631513**  
**638113**  
**641307**  
**641407**  
**671113**  
**676106**  
**693811**  
**693812**

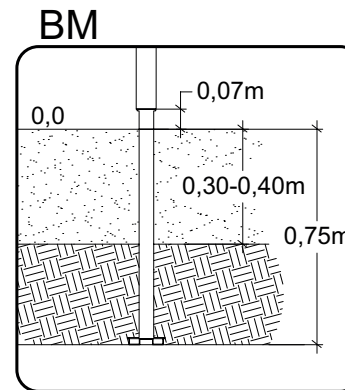
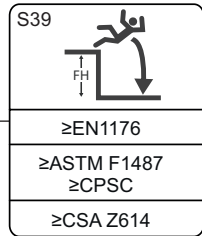
**695105**  
**695301**  
**42091210**  
**42291210**  
**62099113**  
**6211 01**  
**6213 01**  
**6251 07**  
**6253 02**  
**6712 -060215**  
**MA612313**  
**MA692213**  
**MA6932**  
**MASW113733**  
**MASW117650**  
**MASW118240**  
**MASW35156**  
**MASW39314**  
**MASW39456**  
**MASW78432**  
**MASW44481**  
**OM6342**  
**OM6705**



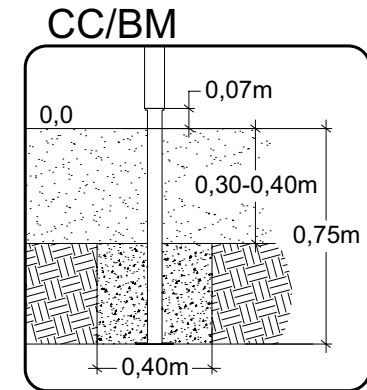
**S**  
**Sunken Foundation**  
 8047237  
 8047251  
 8047252



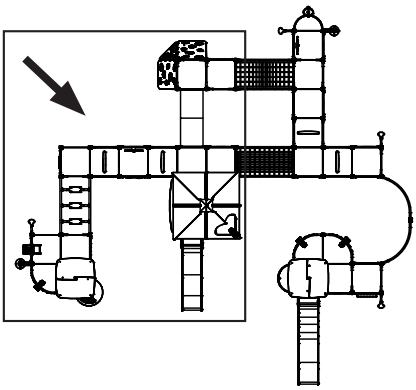
**OM**  
**Above Ground**  
 8047254  
 8047257  
 8047258



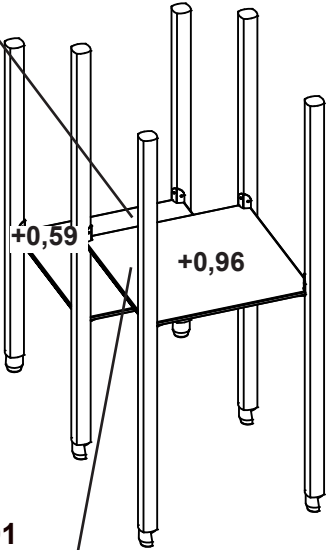
**BM**  
**Loosefill**



**CC/BM**  
**Cast Loosefill**

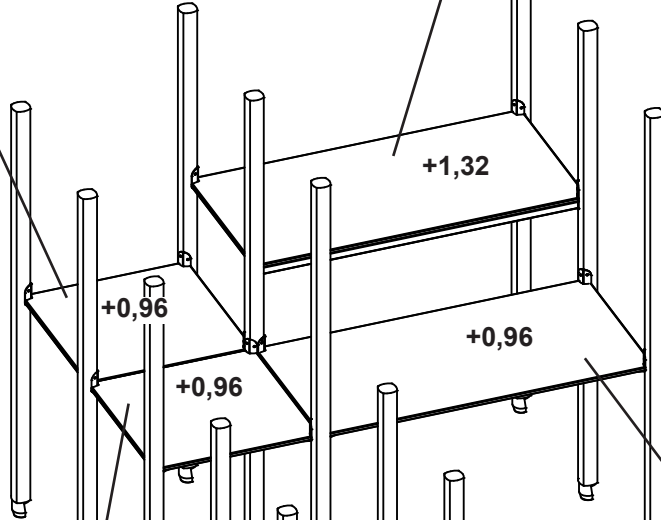


6101  
0,67 x 0,67m



6101  
0,67 x 0,67m

6101  
0,67 x 0,67m



6102  
0,67 x 1,30m

6101  
0,67 x 0,67m

6101  
0,67 x 0,67m

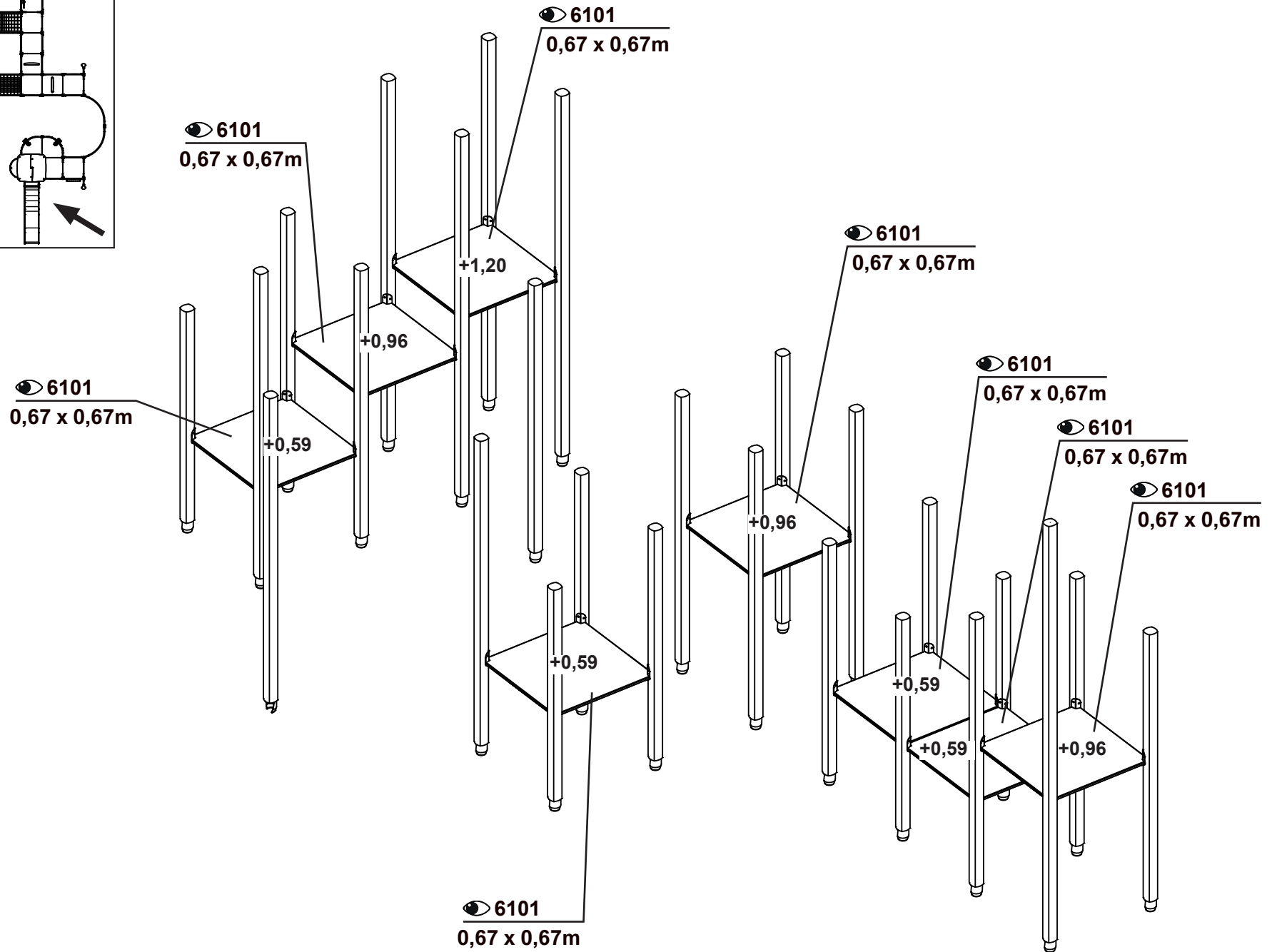
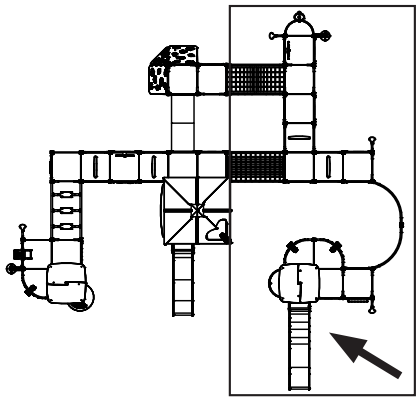
6101  
0,67 x 0,67m

6102  
0,67 x 1,30m

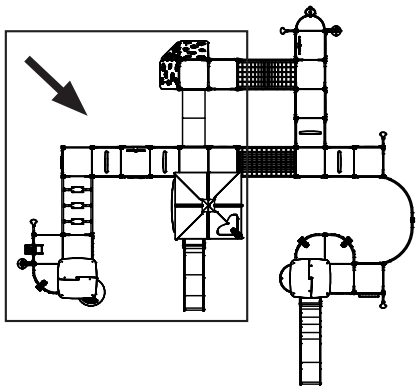
6101  
0,67 x 0,67m

6101  
0,67 x 0,67m

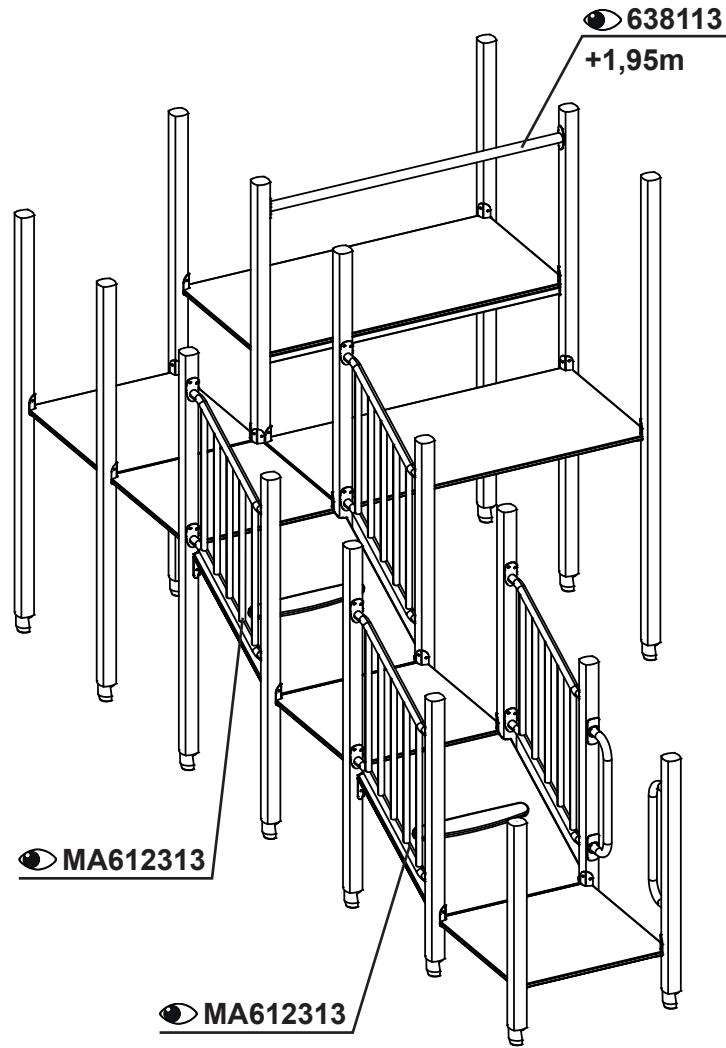
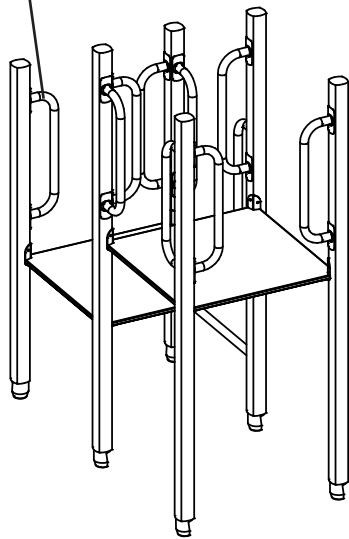
6101  
0,67 x 0,67m



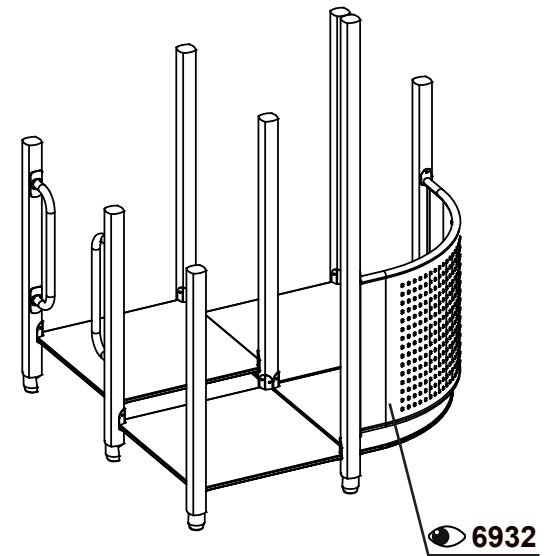
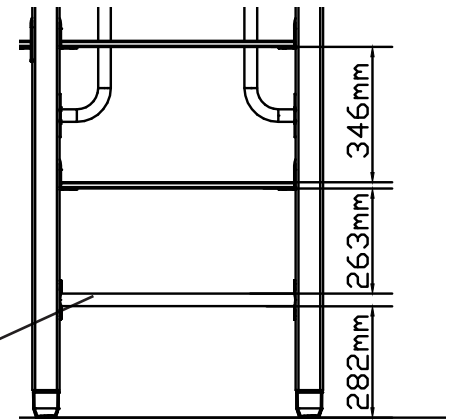


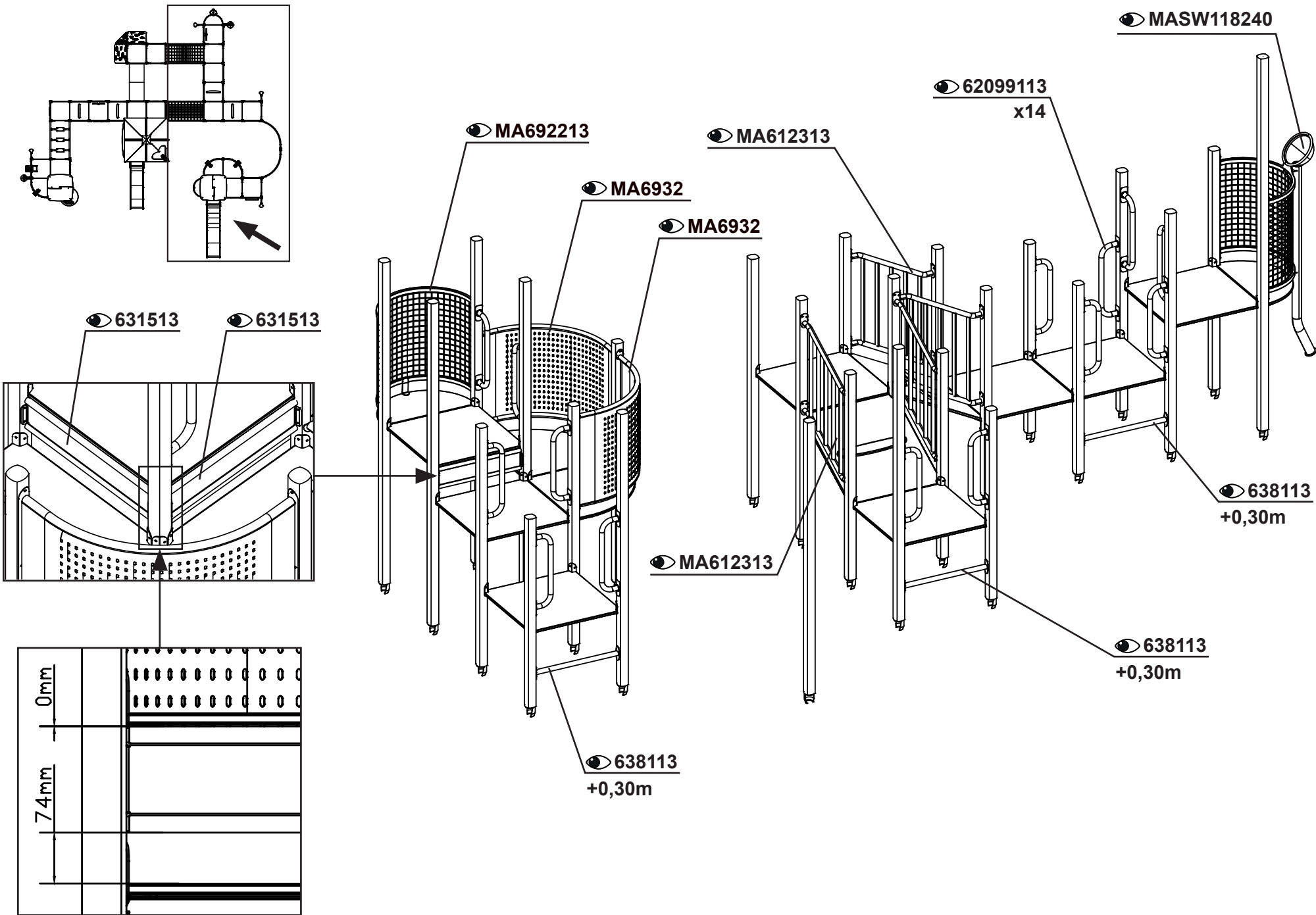


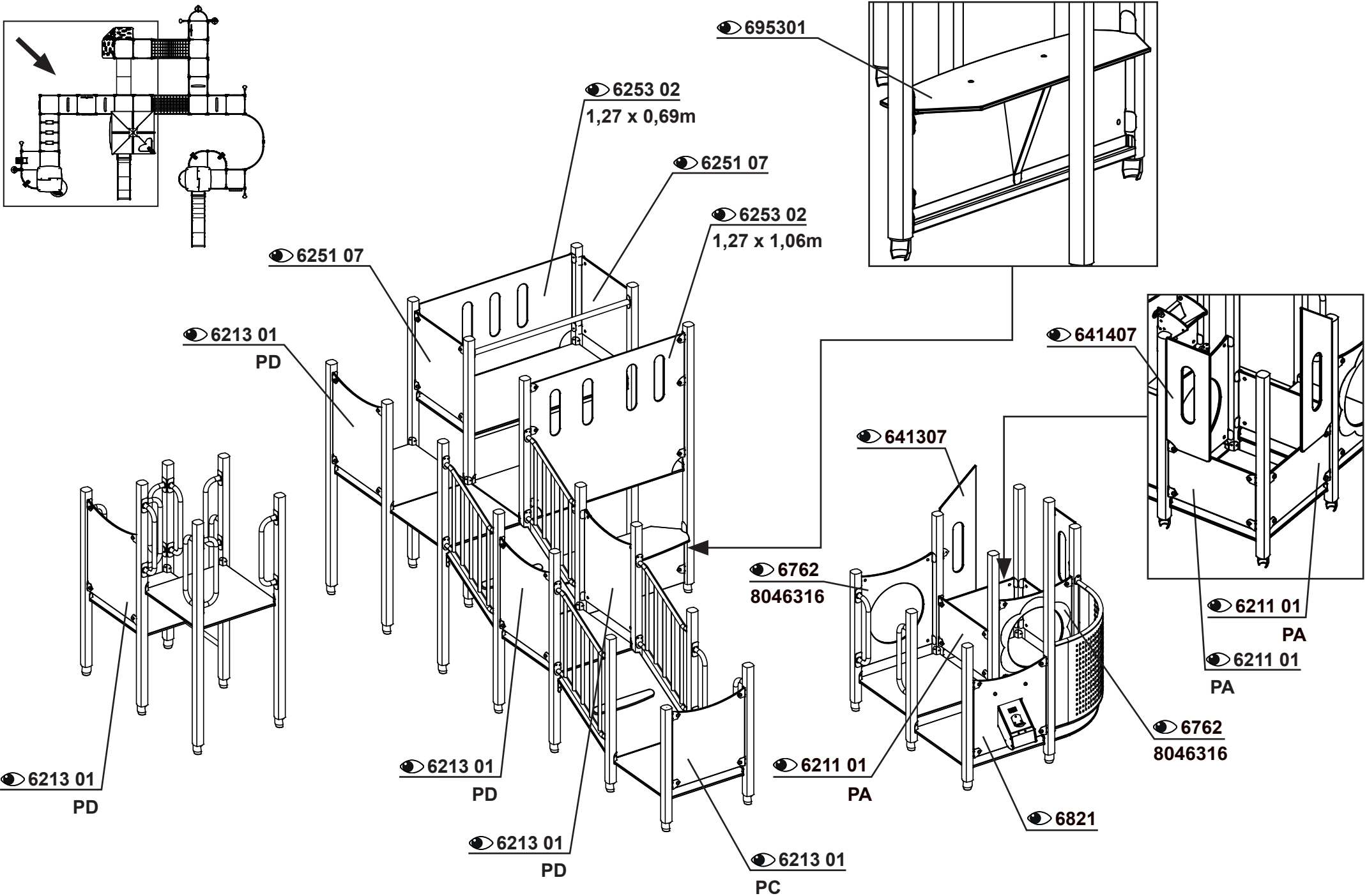
62099113  
x14

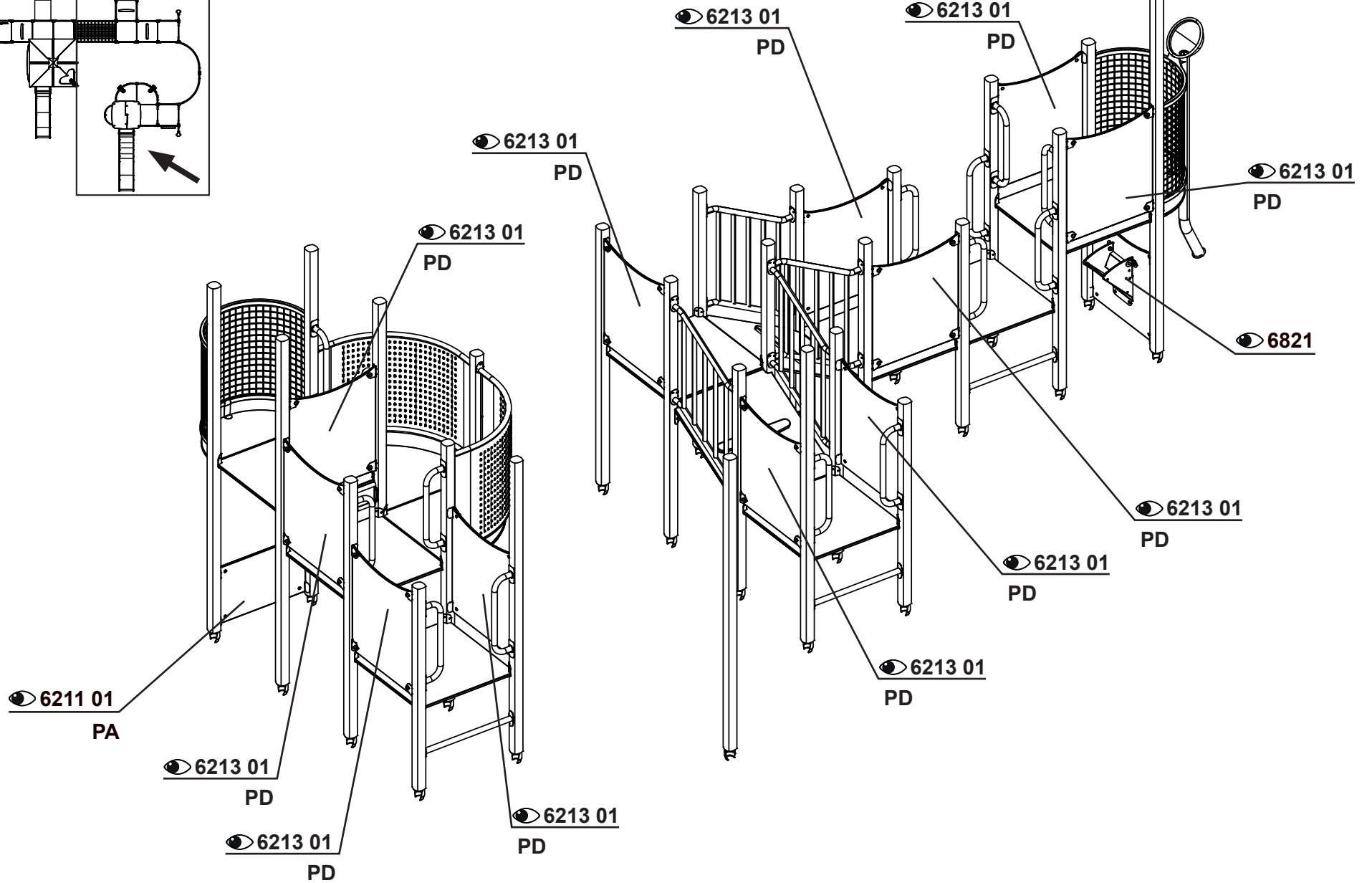
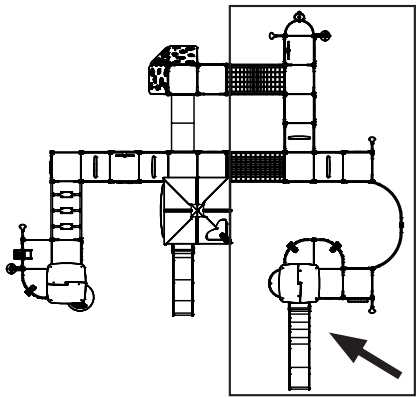


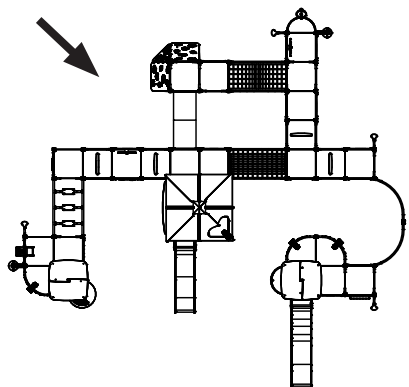
638113  
+0,30m











6705 [S]

OM6705 [OM]

MASW117650 [BM]

676106

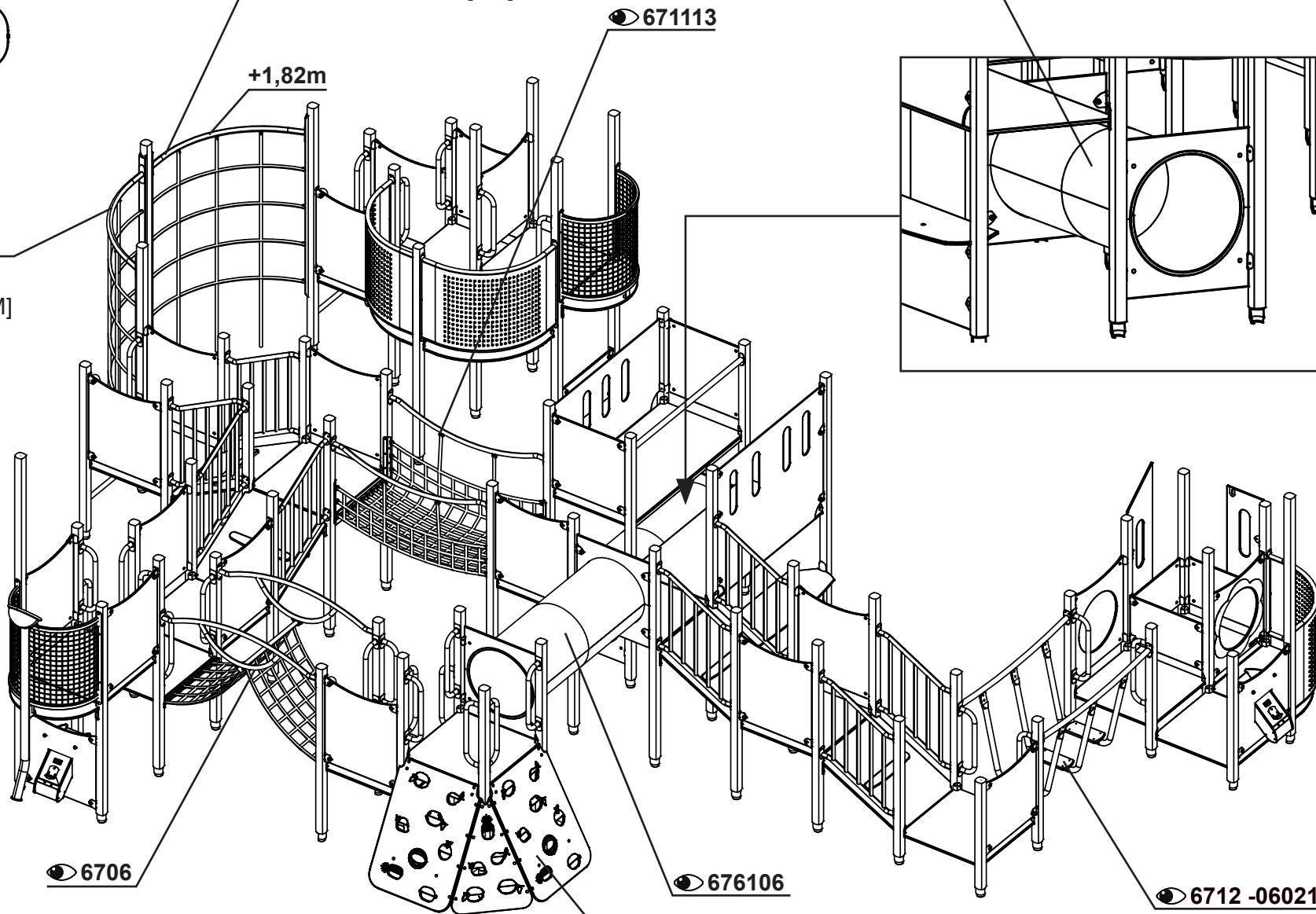
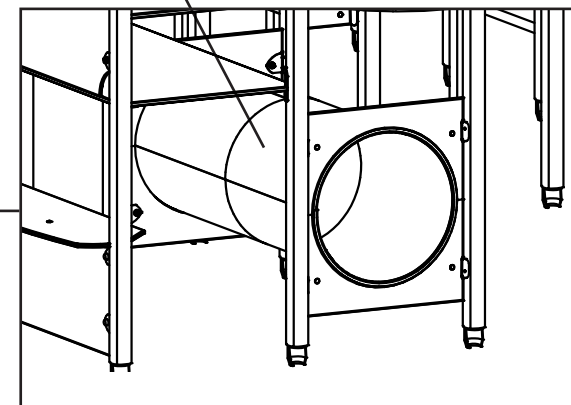
671113

+1,82m

6705 [S]

OM6705 [OM]

MASW117650 [BM]

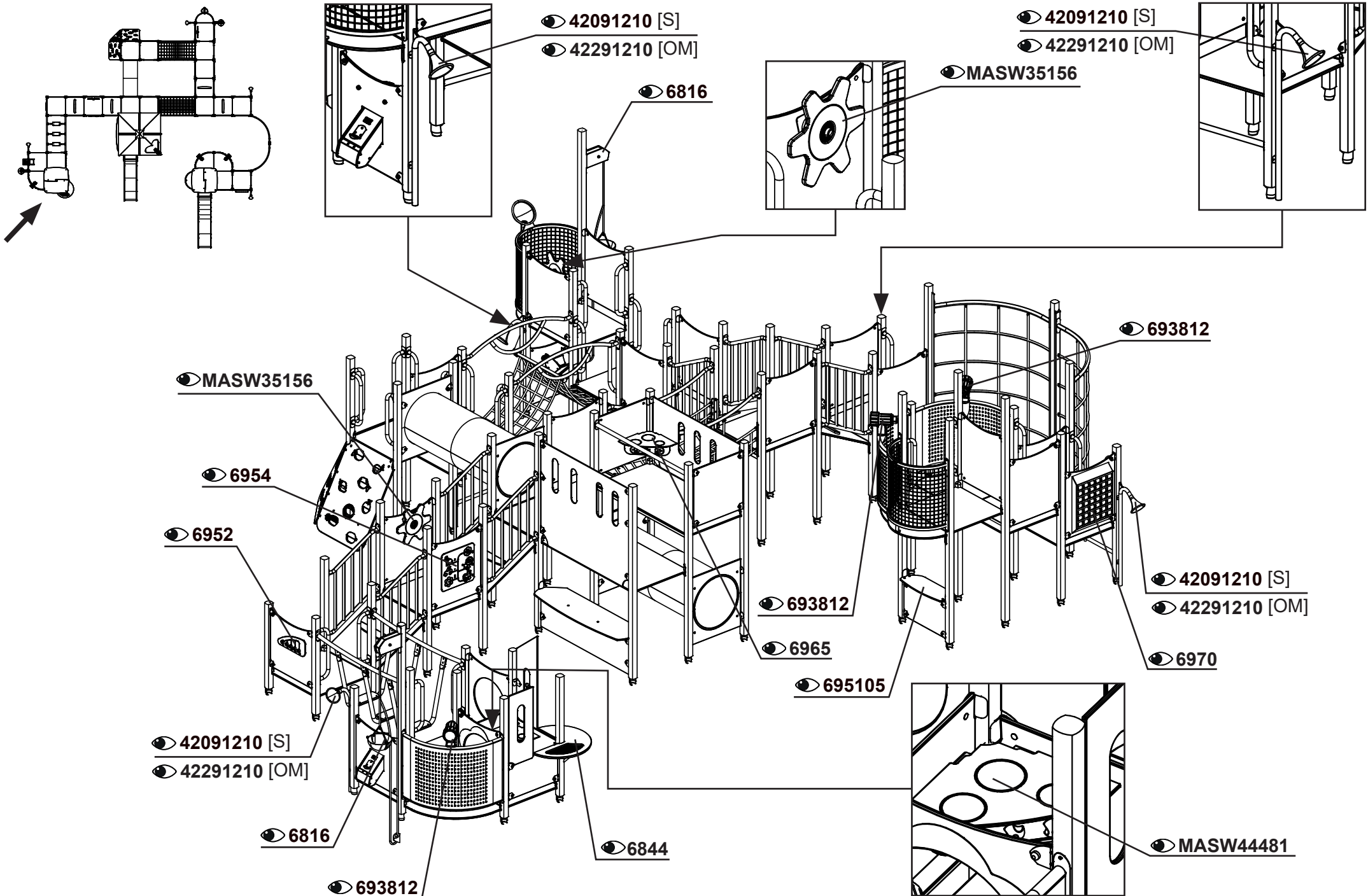


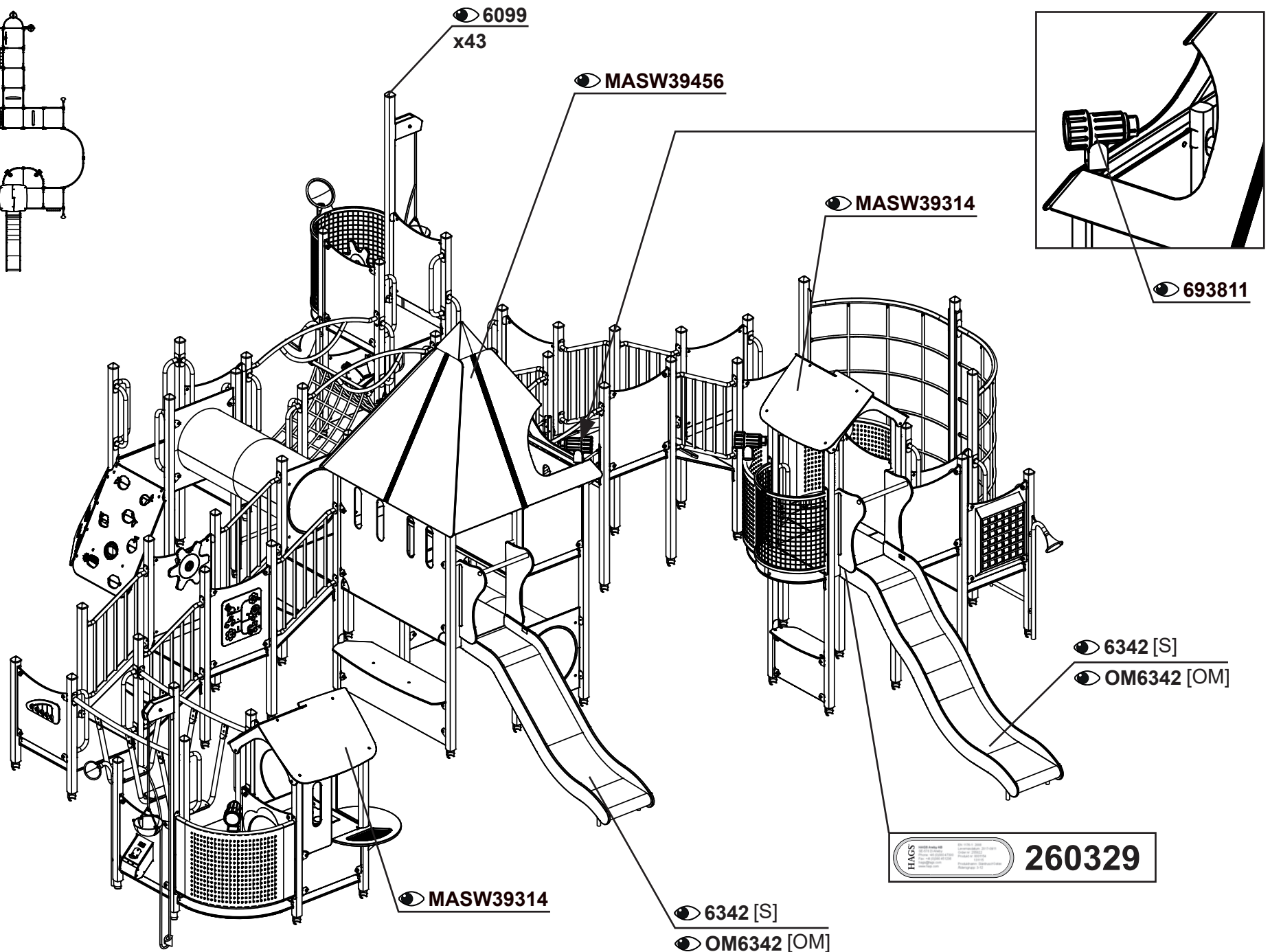
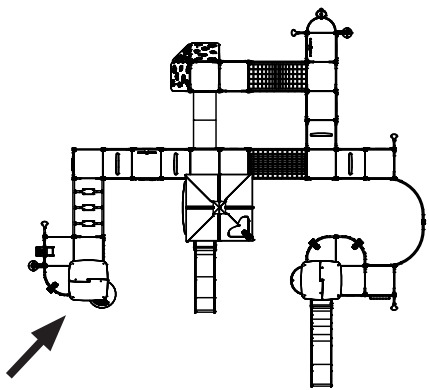
6706

676106

6712 -060215

MASW78432





6099  
x43

MASW39456

MASW39314

693811

6342 [S]

OM6342 [OM]

MASW39314

6342 [S]

OM6342 [OM]

